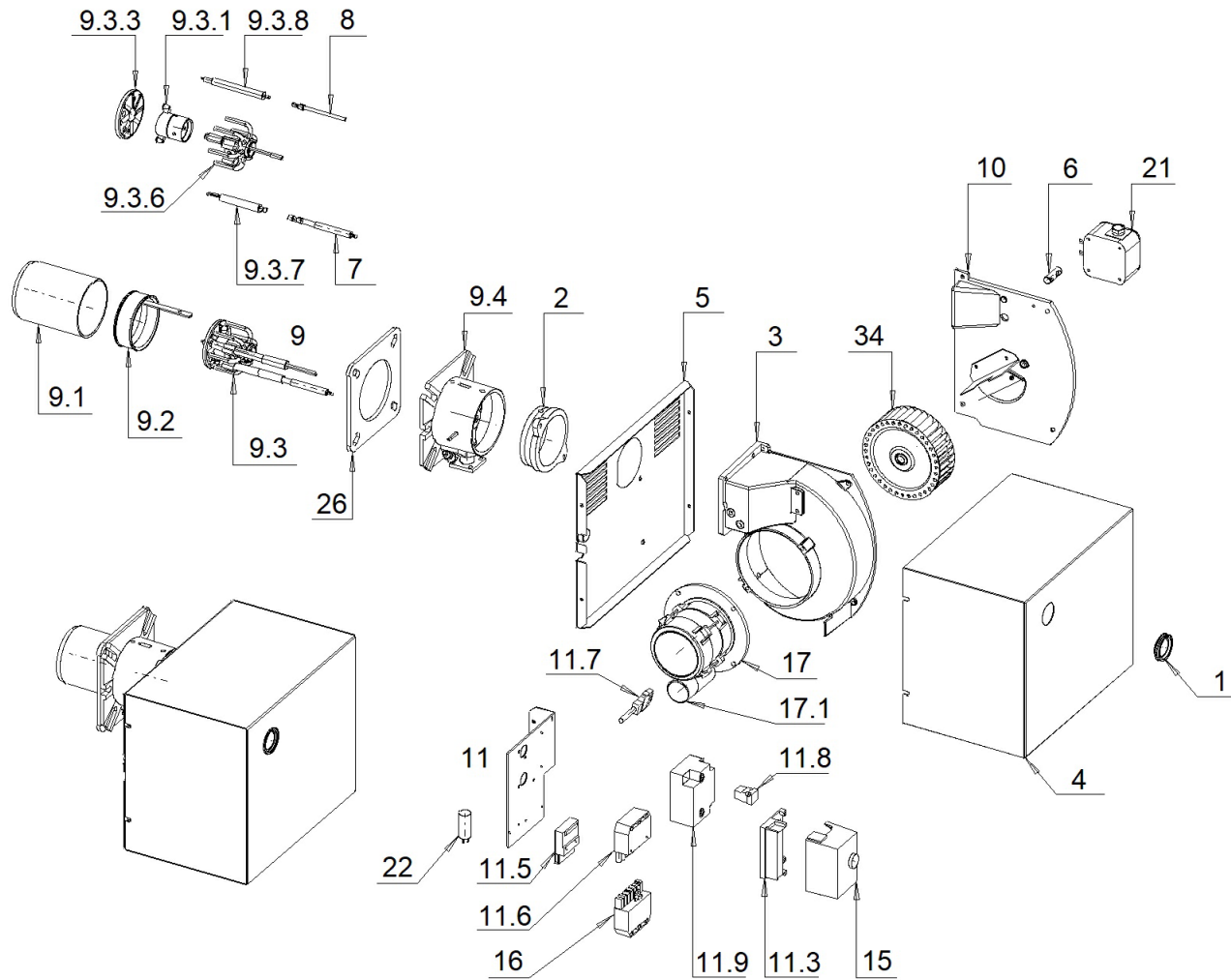


002640\_1F  
BRUCIATORE GAS.1



002640\_1F

BRUCIATORE GAS.1

Pos.	Codice	Descrizione	Quantità minima ordinabile
1	011282	TAPPO TRASPARENTE SBLOCCO APP.	1
2	013075	COLLARE	1
3	013340	CHIOCCIOLA	1
4	021063_2	COFANO BRUCIATORE Gr.Sald. ACCIAIO NEUTRO ROSSO	1
5	022421	FRONTALINO	1
6	032963	ATTACCO PRESSOSTATO ARIA + TUBETTO SILICONE	1
7	040015_2	CAVO SONDA + SPINA D4	1
8	040207	CAVO A.T. CARBONIO Sez.1-D5 D4-D4	1
9	053577	Gr.TESTA	1
9.1	021920	BOCCAGLIO	1
9.2	052535	REGOLAZIONE TESTA Gr.Sald.	1
9.3	052557	KIT TESTA	1
9.3.1	013327	DIFFUSORE	1
9.3.3	021638	DISCO DI TURBOLENZA STAMPATO	1
9.3.6	052529	COLLETTORE Gr.Sald.	1
9.3.7	133204	SONDA DI IONIZZAZIONE	1
9.3.8	133223	ELETTRODO ACCENSIONE	1
9.4	052579	Gr.FLANGIA PORTABOCCAGLIO	1
10	054647	Gr.COPERCHIO ASPIRAZIONE	1
11	060162_3	CABLAGGIO BRUCIATORE SIE+TRE 1Nac230V-50:60Hz	1
11.3	111001	BASE APP. SIEMENS AGK11	1
11.5	118411	PRESA OK AL17.20 (5 POLI.T)	1
11.6	118444	PRESA WIELAND ST18-7 (7 POLI.T)	1
11.7	119002	CAVO+CONNETTORE M-MT L570	1

002640\_1F  
BRUCIATORE GAS.1

Pos.	Codice	Descrizione	Quantità minima ordinabile
11.8	189006	CAVO+CONNETTORE M-TR-DANFOSS L320	1
11.9	189007_2	TRASF. SATRONIC ZT931-D4 Cod.13134 1x14kV 230V-50:60Hz	1
12	071054	MANUALE ISTRUZIONI GAS .1 IT FBR-	1
13	076003	DICH. DI CONFORMITA - IGEFD FBR-	1
14	078387	SC.ELET.BRUCIATORE .1 IGEF 1Nac230V-50Hz SL-	1
15	101579	APP. SIEMENS LME11.330C2 230V-50:60Hz	1
15.1	077374	MANUALE ISTRUZIONI APP. - - SIEMENS-N7101	1
16	118445_4	SPINA ELET.PLAST. EP-7 (7 POLI.T)	1
17	158720	MOTORE SIMEL ZD6-2069-F1-2P 75W 230V-50Hz-0.55A-3.5uF-CL.B	1
17.1	118215	CONDENSATORE 3.5 uF-Vn450 D30x57-FASTON	1
21	172109	PRESSOSTATO DUNGS LGW3A2 0.4-3mbar	1
22	191342	FILTRO RAD. FC710Y2F 0.1uF(X2)+2x4-7nF+2.2MOhm-250V	1
26	229703	GUARNIZIONE FLANGIA BRUCIATORE	1
34	291002	VENTOLA (VECO) D133x45 RD MOZZO D12.7	1